

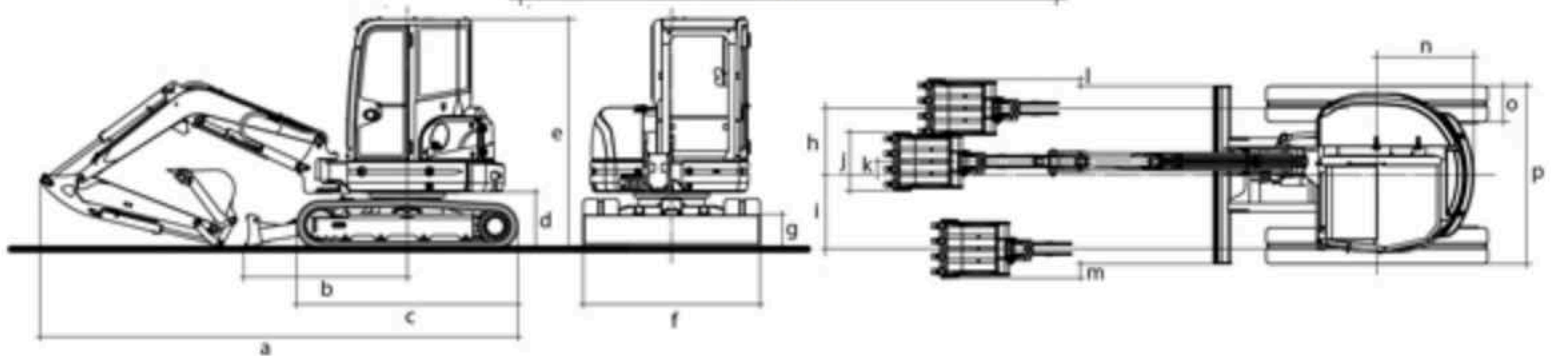
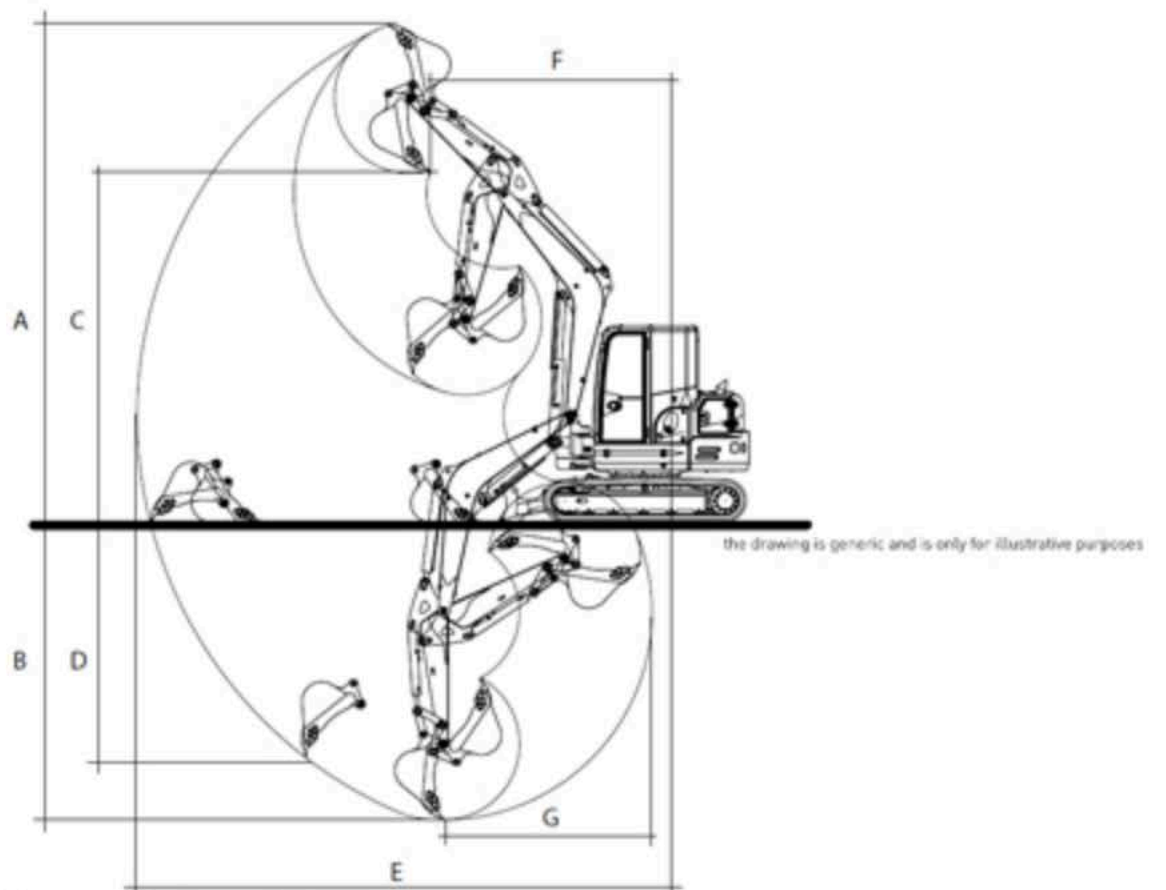
HD50V5

Dimensioni di scavo

Dimensioni di scavo	HD50V5	HD50V5*	HD50V5**
A Altezza massima di scavo	5380 mm	5470 mm	5610 mm
B Profondità massima di scavo (senza lama)	3330 mm	3580 mm	3830 mm
C Altezza massima di scarico	3720 mm	3820 mm	3960 mm
D Profondità massima di scavo verticale	2520 mm	2690 mm	2930 mm
E Raggio massimo di scavo	5760 mm	5970 mm	6200 mm
F Raggio minimo di rotazione frontale	2330 mm	2420 mm	2460 mm
con braccio ruotato a Dx	2010 mm	2100 mm	2130 mm
G Raggio di profondità massima di scavo	2230 mm	2140 mm	2120 mm

* versione con braccio lungo

** versione con braccio super lungo



Dimensioni (mm)

a	b	c	d	e	f	g	h	i	j	k	l	m	n	o	p
5290	1840	2500	610	2580	1990	390	750	830	600	150	55	135	995	400	1990